

# EXPOSITION



**\_\_ZOOM SUR LES PETITS PROJETS  
EN MIDI-PYRÉNÉES 2014\_\_\_\_\_**

MAISON DE  
L'ARCHITECTURE  
**Midi-Pyrénées**



## DESCRIPTION THÉMATIQUE

Pour la deuxième édition de cette exposition, la Maison de l'Architecture Midi-Pyrénées présente dix-huit projets de moins de 300m<sup>2</sup>, réalisés entre 2011 et 2013 et construits dans la région.

Les réalisations exposées ont été remarquées lors d'un appel à projets ouvert à tous les architectes.

A cette occasion, de jeunes agences ont su saisir l'opportunité de présenter leur travail et leur approche du projet d'architecture. C'est précisément l'un des enjeux de cette manifestation : promouvoir le savoir-faire de l'architecte auprès de tous les publics.

Cette exposition présente de nouvelles réalisations dans des domaines toujours aussi variés et inattendus et confirme encore une fois que les architectes s'approprient avec talent, engagement et imagination de projets de toutes tailles dans une recherche toujours renouvelée et adaptée quelque en soit le sujet.

Finalement il n'y a pas de petits projets.

Reste l'Architecture.



A04 / Toulouse (31) / BAST - Bureau d'Architecture Sans Titre



A05 / Toulouse (31) / BAST - Bureau d'Architecture Sans Titre



Base Cynotechnique / Muret (31) / Synopsys architecture



Clubs et local aviron sur le campus ISAE / Toulouse (31) / ATP avec Léo Mary



Extension de la déchetterie de la Fouillade / La Fouillade (12) / V2S Architectes



Local de commande EDF au barrage de Campauleil / Orgeix (09) / Olivier Sanchez



M03 / Toulouse (31) / BAST - Bureau d'Architecture Sans Titre



M08 / Toulouse (31) / BAST - Bureau d'Architecture Sans Titre



Maison dans la pente / Flaujac-Poujols (46) / David Hebert



## DESCRIPTION THÉMATIQUE



Maison de Faubourg / Toulouse (31) / ATP



Maison du projet / Balma (31) / PPA



Maison secondaire / Alliat (09) / V2S  
Architectes

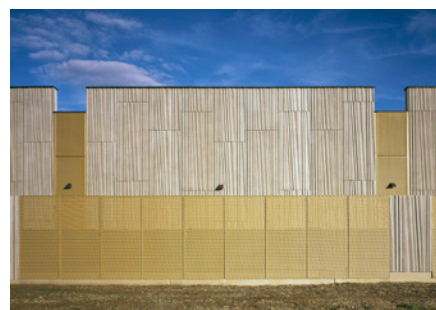


Outre Verre / Lagardelle sur Lèze (31) / Ellen  
Bestebreurtje

photo : © Guillaume Oliver photographe / bonbonArchitecture



Piscine suspendue / Lectoure (32) / Marie  
Présani



Poste du Palayre / Toulouse (31) / Architecture  
Malacan-Martres

photo : © Cadrage



Réhabilitation et extension de la mairie de  
Berte / Berte (81) / ATP Architecture Territoire  
Paysages



Restaurant PY'R / Toulouse (31) / PPA

photo : © Sylvain Mille



La salle des aînés / Seysses (31) / Nicolas San



# PANNEAUX



## MAISON SECONDAIRE

**Midi-Pyrénées - 100 Architectures**

**Atelier (Atelier)**

**Programme : Maison individuelle**  
 Dates : 2011 - 2014  
 Surface : 142 m<sup>2</sup>  
 Budget : 220 000 € TTC soit 1 600 €/m<sup>2</sup> SHAB

C'est peut-être un détail, mais il est visible sur les Pyrénées et sur la Grande Vallée. C'est dans ce contexte que nous avons élaboré ce projet de maison individuelle. C'est un bâtiment qui se veut moderne et ouvert sur le paysage environnant. C'est un bâtiment qui se veut moderne et ouvert sur le paysage environnant. C'est un bâtiment qui se veut moderne et ouvert sur le paysage environnant.









*Zoom sur les petits projets en Midi-Pyrénées - édition 2014*



## REHABILITATION ET EXTENSION DE LA MAIRIE DE BERTRE

**Midi-Pyrénées - 100 Architectures**

**Atelier (Atelier)**

**Programme : Locaux de Mairie, salle des fêtes, jardin communal**  
 Dates : 2012  
 Surface : 1 000 m<sup>2</sup>  
 Budget : 180 000 € TTC soit 1 800 €/m<sup>2</sup> SHAB soit 20 000 €/m<sup>2</sup> VRD

C'est un projet de réhabilitation et d'extension de la mairie de Bertre. C'est un projet de réhabilitation et d'extension de la mairie de Bertre. C'est un projet de réhabilitation et d'extension de la mairie de Bertre.










*Zoom sur les petits projets en Midi-Pyrénées - édition 2014*



# LOCATION & CONDITIONS D'EMPRUNT

Durée de location : 2 mois maximum.  
 Public-cible : tout public  
 Composition : 19 panneaux A0 (1189X841 mm) en portrait  
 Taille : 23 m linéaires environs

À la charge du preneur : organisation et frais de transport aller/retour, assurance clous à clous (valeur de l'exposition : 5000 euros), frais de montage et de démontage (à organiser par le preneur) et frais de communication à partir de la charte graphique mise à disposition.



## GUIDE DE (DÉ)MONTAGE

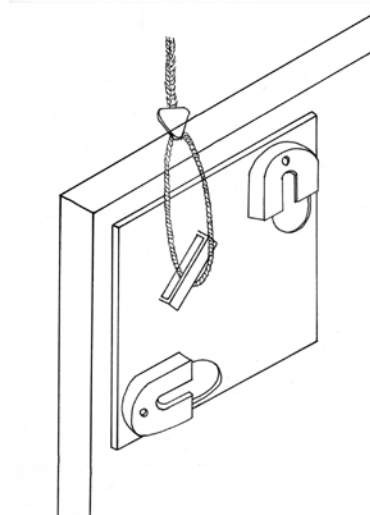
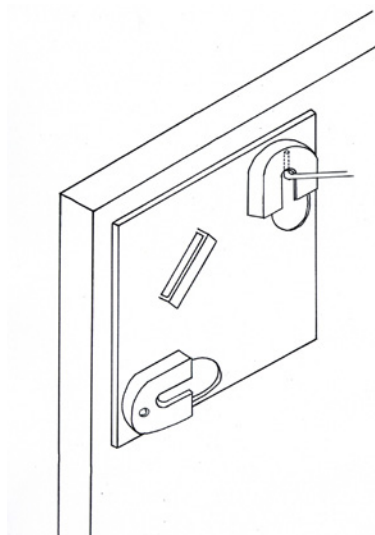
Les panneaux doivent être remballés dans leur papier bulle d'origine ou de même épaisseur.

**Liste des 19 panneaux A0 format portrait** (proposition d'ordre d'accrochage)

Panneau de présentation	M03 / Toulouse (31) / BAST - Bureau d'Architecture Sans Titre	Outre Verre / Lagardelle sur Lèze (31) / Ellen Bestebreurtje
A04 / Toulouse (31) / BAST - Bureau d'Architecture Sans Titre	M08 / Toulouse (31) / BAST - Bureau d'Architecture Sans Titre	Piscine suspendue / Lectoure (32) / Marie Présani
A05 / Toulouse (31) / BAST - Bureau d'Architecture Sans Titre	Maison dans la pente / Flaujac-Pujols (46) / David Hebert	Poste du Palayre / Toulouse (31) / Architecture Malacan-Martres
Base Cynotechnique / Muret (31) / Synopsys architecture	Maison de Faubourg / Toulouse (31) / ATP	Réhabilitation et extension de la mairie de Bertre / Bertre (81) / ATP Architecture Territoire Paysages
Clubs et local aviron sur le campus ISAE / Toulouse (31) / ATP avec Léo Mary	Maison du projet / Balma (31) / PPA	Restaurant PY'R / Toulouse (31) / PPA
Extension de la déchetterie de la Fouillade / La Fouillade (12) / V2S Architectes	Maison secondaire / Alliat (09) / V2S Architectes	La salle des aînés / Seysses (31) / Nicolas San
Local de commande EDF au barrage de Campauleil / Orgeix (09) / Olivier Sanchez		

### Instructions pour le montage et le démontage de l'exposition

Ci-dessous système d'accroche au dos des panneaux.





## BILAN DE FRÉQUENTATION

Toulouse à la Maison de l'Architecture Midi-Pyrénées du 03.06 au 29.08.2014 / 350 visiteurs (grand public, professionnels et étudiants)

Saint-Cirq Lapopie aux Maisons Daura du 25.10 au 26.10.2014 pendant la manifestation Jours d'Archi en Quercy / visiteurs (grand public, professionnels et étudiants)



## CONTACT

MAISON DE  
L'ARCHITECTURE  
Midi-Pyrénées

Maison de l'Architecture Midi-Pyrénées  
45 rue Jacques Gamelin - 31100 Toulouse  
Tél. 05 61 53 19 89  
Mél. [contact@maisonarchitecture-mp.org](mailto:contact@maisonarchitecture-mp.org)  
[www.maisonarchitecture-mp.org/](http://www.maisonarchitecture-mp.org/)



VMZINC

ZEN  
MULTIMEDIA

EXPOSITION  
ZOOM SUR LES PETITS PROJETS EN MIDI-PYRÉNÉES 2014

MAISON DE  
L'ARCHITECTURE  
Midi-Pyrénées