

le bâti traditionnel du centre ancien de
MURVIEL-LÈS-MONTPPELLIER

Bernard Debroas, Architecte des Bâtiments de France
Aurélie Harnéquaux, Chargée des Espaces protégés
Aurélien Faure, étudiant à l'ENSAM

UNITÉ DÉPARTEMENTALE DE L'ARCHITECTURE ET DU PATRIMOINE - HÉRAULT
Direction Régionale des Affaires Culturelles - 5 rue Salle l'Évêque - 34000 MONTPELLIER



Dans le cadre de la mise en place d'un PPM (Périmètre de Protection Modifié) autour de ses sites remarquables, la ville de Murviel-lès-Montpellier s'attarde sur les qualités qui font son essence.

Elle se lit jusque dans les constructions, par des éléments aussi simples et quotidiens qu'un balcon sur lequel on fait sécher son linge, des volets que l'on ouvre tous les matins pour faire entrer le soleil ...

Le « patrimoine », c'est aussi ce qui a construit et fait vivre un espace, c'est pourquoi il est important de conserver ses éléments, et de valoriser leur caractère.

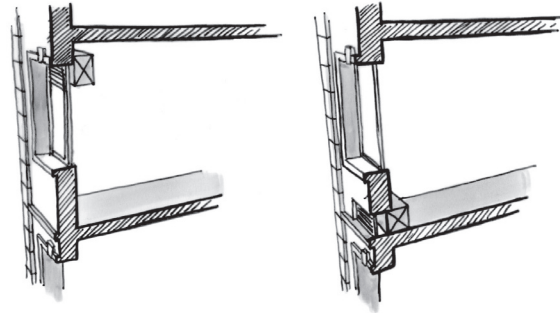
Ce document a pour but d'informer et faire prendre conscience d'une identité murvielloise.

exemple de climatiseur intégré dans un élément maçonné [attention au traitement de la toiture, en tuile canal elle aussi]



exemple d'un élément en bois ajouré, effet persienne, qui peut s'installer sur un balcon, derrière la balustrade ou un masque végétal





L'implantation de bloc de climatisation sur la façade constitue une nuisance visuelle et altère la qualité et la valeur de la façade.

Ils ne doivent, au maximum, pas être visibles depuis la rue, et ne pas dépasser en saillie de la façade.

Au mieux, leur intégration peut se faire derrière une menuiserie, en imposte ou en soubassement, dissimulé derrière un panneau à ventelles, des volets persiennés ou une grille métallique.

C'est un cas d'installation idéal, bien qu'il empiète un peu sur l'espace de vie à l'intérieur (on peut penser à l'intégrer dans un meuble ou une étagère côté intérieur).

D'autres alternatives visant à dissimuler le bloc extérieur sont recevables. On peut le cacher derrière une souche de cheminée, ou l'installer sur un balcon derrière un masque végétal etc ... Il s'agit de rechercher ce qui peut s'intégrer le plus harmonieusement au bâti, voire de détourner la contrainte : une structure bois peut masquer le climatiseur mais aussi devenir support de végétation et animer la rue par exemple.

Dans tous les cas, la structure doit respecter le style d'ensemble : maçonnerie enduite, couverture tuile canal, lattes de bois horizontales effet persiennes ...

Le présent document s'intéresse à l'espace du cœur de village de Murviel-lès-Montpellier, pour des cas de rénovations sur du bâti ancien. Les cas de constructions neuves dans cette zone est très rare ; mais devra respecter des règles spécifiques et faire l'objet d'un regard de l'ABF.

Les constructions neuves qui ne font pas partie de ce secteur sont, quand à elles, dispensées d'obéir à ses préconisations. Malgré tout, une réflexion quant à la bienveillance de son inscription dans son contexte est toujours la bienvenue.

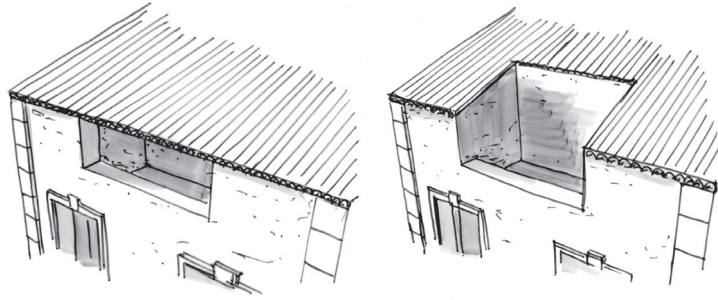


*exemple d'installation d'un
bandeau de rive métallique
devant les génoises, qui
dénature l'identité du bâti*



*exemple de l'installation d'une
terrasse sous toiture, qui
conserve la ligne de rive et les
génoises existantes.*



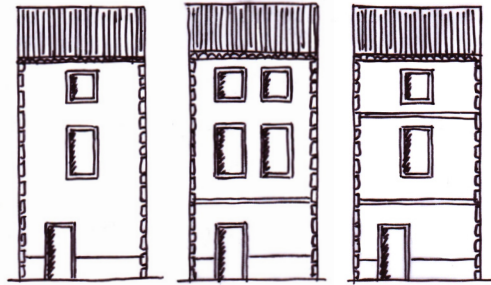


*exemple à suivre à gauche,
à droite la terrasse
« tropézienne » à l'origine
du mitage des rives*

De même, l'installation de terrasses dites «tropéziennes», d'antennes et de paraboles mitent la toiture et en altèrent sa qualité. Il est préférable de les dissimuler sous la toiture, ou sur le versant côté cour. Les terrasses en attique sont à privilégier, pour ne pas fragmenter et fragiliser la lecture d'ensemble de la façade. *[voir croquis]*

La pose de fenêtres de toit n'est pas interdite, mais, comme pour l'ajout de nouvelles baies en façade, elle se doit d'être heureuse dans la composition générale du bâti : respecter un alignement, un gabarit vertical ...
[voir chapitre sur les baies]





J'ai une façade travaillée

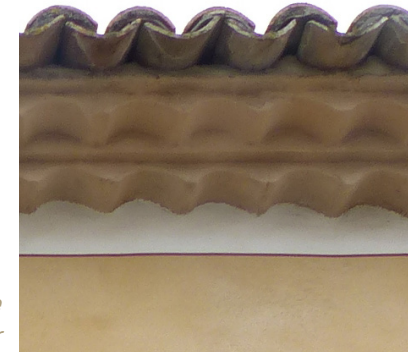
Le traitement de la façade constitue le principal élément visuel que l'on perçoit dans la rue. Sur le déroulé des façades, il instaure une ambiance grâce à sa couleur, sa texture, ses éléments de décor ; et il cadence l'espace de la rue.

L'enjeu quant au traitement des façades est d'éviter la banalisation ; il s'agit de ne surtout pas unifier toutes les façades, et de proposer des variations pour conserver rythme et vie. Ces différentes déclinaisons doivent tenir compte de l'environnement bâti, de ses qualités, de son époque ou encore de son usage ...

Elles sont caractérisées par la présence d'un décor, souvent en pierre et donc en relief.

Il est important de ne pas perdre cette qualité, et de pouvoir lire et voir tous les éléments de la façade : l'application d'un enduit de même teinte sur le mur et son décor rend difficile cette lecture.

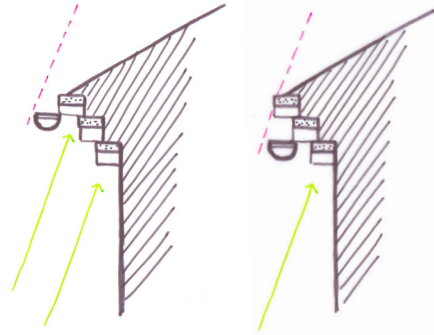
Les éléments en pierre (jambages, bandeaux, chainages, soubassements, moulures ...) restent toujours plus clairs que le reste du mur. Lorsqu'ils nécessitent un ragréage, ils peuvent recevoir une patine à la chaux, mais ne sont jamais peints.



*exemple de génoise à 3 rangs,
les tuiles peuvent être
enduites comme le mur*

*exemple d'un avant-toit
en pierre qui remplace les
génoises en tuile canal*





La toiture esquisse le tout premier élément perceptible de la présence d'un village au sein d'un territoire, surtout si, comme à Murviel, il est implanté sur une colline. Leur coloris et leur aménagement est donc très important.

Les toitures sont toutes identiques dans le village de Murviel, indépendamment du style du bâti.

Comme dans tout le pourtour méditerranéen, elles sont en tuiles canal, de teinte claire.

Les génoises en constituent un élément remarquable, car typiques de la région et utiles pour éloigner les eaux de pluie de la façade. Il est donc important de les conserver.

La pose de plus en plus fréquente de panneaux composites isolants nuit gravement à la qualité des toitures, car elle vise à dissimuler les génoises et ne laisse apparaître qu'un bandeau lisse en façade, tout comme les gouttières.

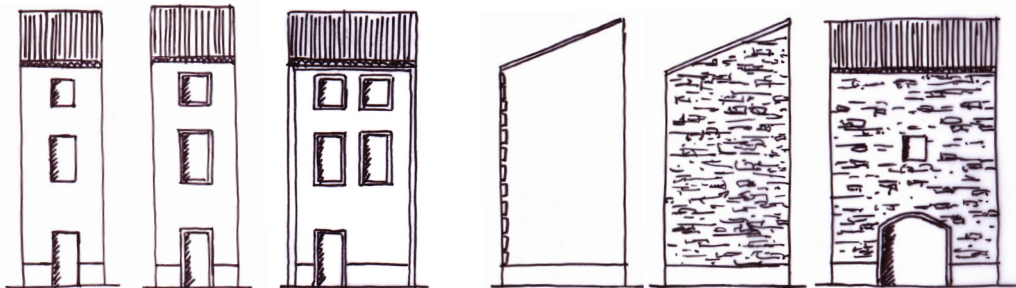
Leur installation est préférable sur le rang le plus haut des génoises, pour qu'on puisse toujours voir les rangs inférieurs depuis la rue. *[voir croquis]*

exemple de la mise en valeur d'un bandeau et d'un entourage de baie par la différence de teinte de l'enduit



exemple d'une création de chaînage : le motif et la couleur de l'enduit imite la brique





J'ai une façade simple/modeste

Elles sont caractérisées par l'absence de pierre en décor, et donc sont en général lisses.

La façade peut alors rester unie, avec une même teinte d'enduit, comme un décor peut être recréé. Il se fait par dessin sur la façade, avec une teinte d'enduit plus claire pour souligner ouvertures et soubassements.

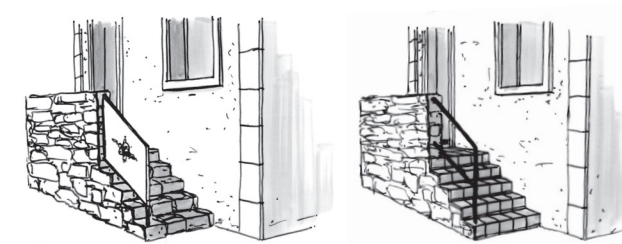
Cependant, il est préférable d'enduire toutes les façades. L'enduit protège l'appareillage en pierre et ses joints, et le rend plus résistant aux intempéries et au vieillissement.

J'ai une façade agricole - un pignon aveugle

Elles ne présentent en général aucun décor, et il n'y a quelquefois pas d'enduit sur les pierres.

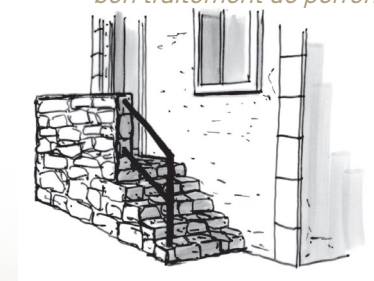
On peut appliquer un enduit sur ces façades, et asseoir le bâti avec un soubassement. Un enduit à pierre vue est aussi envisageable, si la façade est en bon état.

Il vaut mieux, pour ces deux derniers types de façades, ne pas apposer de décor en pierre : elle n'aura pas l'usure des autres façades et son aspect trop neuf risque de détonner.



mauvais exemples d'un garde-corps plein et d'un revêtement carrelé qui masquent le matériau originel et empêche la lecture du bâti initial

ci-dessous bon traitement de perron



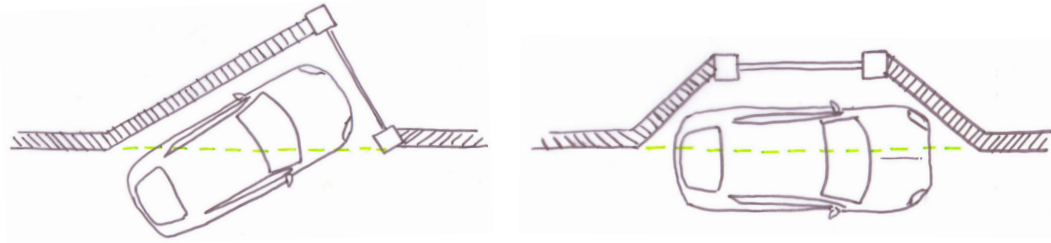
L'accès aux habitations se fait très souvent par un perron avec quelques marches, en raison de la topographie due à l'implantation (classique) du village ancien sur une colline.

Construits dans la prolongation et avec la même écriture que le bâti, ils sont souvent en pierre ou en béton enduit ; et une rambarde en métal ou ferronnerie (ajourée) aide à leur sûreté.

Les revêtements comme le carrelage sont à éviter, tant pour leur caractère trop industriel et artificiel que pour des raisons de sécurité: ils se révèlent extrêmement glissants et dangereux lorsqu'ils sont mouillés.

(voir croquis)





Ces entrées plus modestes sont situées assez près du centre ancien et n'ouvrent pas sur une cour ou un jardin assez grand pour garer sa voiture. Il se fait de façon incertaine, le long du mur de clôture, et empiète fortement sur la rue ou le trottoir.

Pour faciliter le stationnement devant ces entrées, on peut envisager un espace résiduel, issu d'un recul du portail par rapport au mur de clôture, ou simplement par rapport à la limite de la parcelle. Le traitement du nouveau mur prolongera l'ancien, et le portail restera d'un modèle commun. *[voir croquis]*



exemple d'un décor à l'enduit qui reproduit les éléments décoratifs traditionnels : entourage de baie et chaînage

exemple d'un enduit simple sur façade agricole, mais qui met en valeur l'entourage en pierre





exemple de portail en bois, le dessin des lattes reste vertical

exemple d'un portail percé dans un mur ; malgré l'anse de panier, le dessin du portail reste orthogonal



Le percement de nouvelles baies est un acte fort : il fragilise à la fois la structure du bâti mais il peut aussi fragiliser la lecture de son ensemble, voire le desservir.

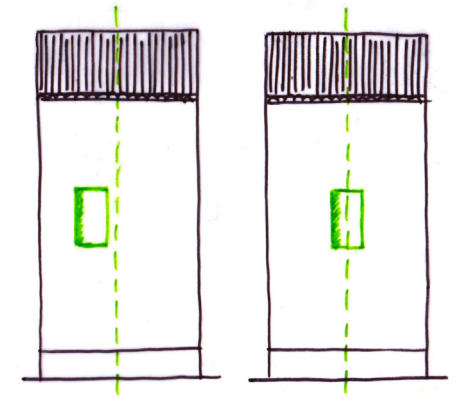
L'enjeu est de proposer de nouvelles ouvertures qui soient en accord avec la façade en elle-même (que ce soit pour préserver ou recréer une composition identifiable) et la composition d'ensemble de la rue, qu'il faut toujours envisager comme un tout. Il s'agit d'essayer de [re]trouver une harmonie générale.



J'ai une entrée modeste

Les portails sont de taille plus réduite, mais (à l'image des balcons) sont conçus de la même manière que les grands, et font simplement une économie de décor et fioritures.

L'on trouve, pour ces entrées, des portails plus rustiques, en bois et à barreaudage plus épais. Certains sont même percés dans les murs de clôture, sous un arc en anse de panier, ou un linteau droit.

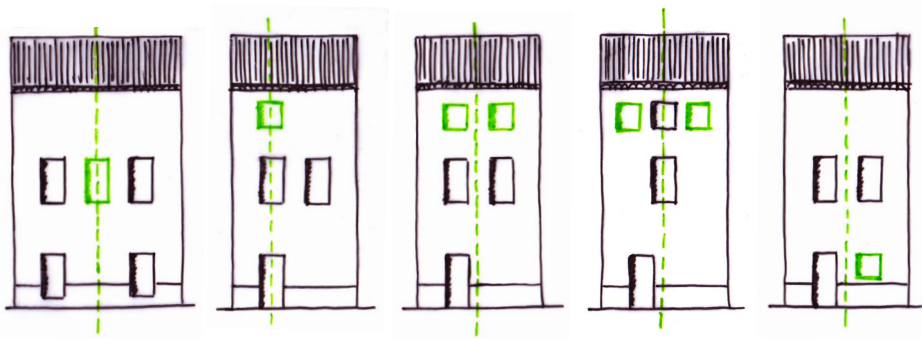


J'ai une façade aveugle

Le caractère aveugle d'une façade permet toutes les possibilités pour les créations d'ouvertures. Il faut envisager cette opération de percement comme le début d'une composition à l'échelle de la façade, mais pas seulement : il ne faut pas faire d'interventions qui seraient malencontreuses à l'échelle de la rue.

Le but n'est pas d'ajouter à la composition générale un élément qui se révélerait gênant par la suite, si d'autres ouvertures viendraient à s'ajouter.





J'ai une façade ordonnancée

Elles sont caractérisées par une harmonie générale, qui se lit par un alignement des baies, une symétrie par rapport à la porte d'entrée ou encore une uniformité des dimensions des baies.

La création d'une nouvelle ouverture ne doit en aucun cas perturber cette composition : il s'agit de s'insérer avec respect. Les nouvelles baies doivent avoir le même gabarit que les autres, et s'implanter en symétrie ou en alignement.



exemple d'un portail ouvragé, sur le jardin d'une grande propriété

exemple de portail sur cour, l'obstruction de la partie haute (pour la visibilité) est envisageable dans certains cas



Tout comme les balcons, l'uniformité des modèles des portails est assez remarquable, et le risque ici serait de détonner dans la vision d'ensemble de la rue.

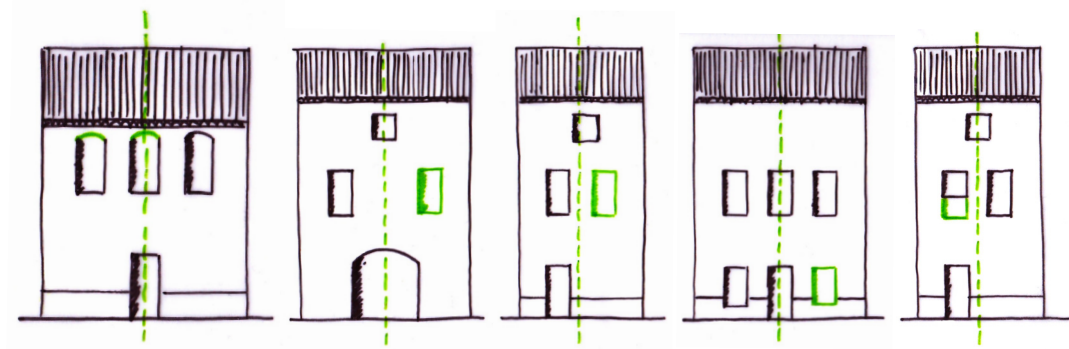
Jamais galbés, ils s'ouvrent avec deux vantaux battants, pleins dans leur partie basse et ajourés en partie haute. Ils sont en général d'une teinte plus foncée que leur environnement direct, piles et murs de clôture. Ils peuvent être droits, bombés ou incurvés, en chapeau de gendarme ...

Les portails au design moderne, coulissants ou en PVC sont toujours à exclure, car hors de propos.

J'ai une entrée imposante

Les entrées imposantes, présentes surtout en périphérie du tissu ancien du centre, s'ouvrent sur des cours intérieures ou jardins de belles propriétés.

Toujours en fer forgé, ils présentent beaucoup d'ornements : ils sont flanqués de deux piles en pierre, avec des soubassements et des chapeaux ; et leurs grilles sont travaillées, avec fleurons ou volutes, et parfois rosaces en partie basse.

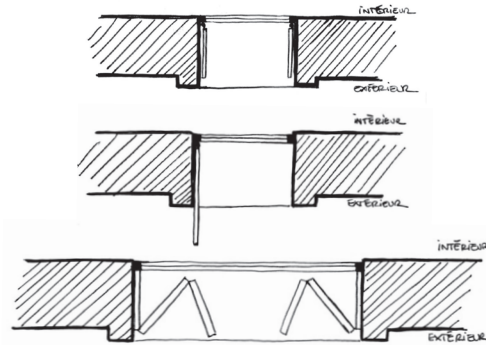


J'ai une façade désorganisée

Sans alignement ou symétrie particulière, ces façades manquent d'ordre mais ont un certain intérêt de par leur caractère banal.

Le but de l'intervention sera dans ce cas de ne pas rendre la façade plus anarchique, et si possible de recréer une composition plus classique. Cela peut se faire par l'agrandissement latéral de baies ou la destruction d'une allège pour aligner les jambages ou les appuis par exemple. La question de la conservation de certaines baies peut également se poser dans ce cas de figure.





J'ai une façade XIXème

Deux éléments sont à prendre en compte concernant les menuiseries : l'époque du bâti (qui implique un certain ordonnancement et l'usage ou non de certains matériaux) et la morphologie de la baie (la position du vitrage dans l'ébrasement etc ...). Ce sont eux qui vont décider du choix du matériau et des volets, le but étant là encore de trouver une cohérence entre le bâti en lui-même, ses éléments rapportés et l'ensemble dans lequel il s'inscrit.

Les maisons XIXème présentent en général une façade plutôt composée au niveau des baies, et des menuiseries en bois. Le vitrage est placé au nu intérieur, ce qui libère de la place pour ranger en tableau des volets repliables, en bois eux aussi. *(voir croquis)*

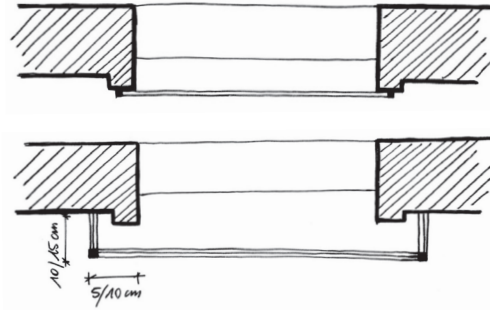
Facilement identifiables grâce à ces éléments, il s'agit de les préserver ; il faut garder une cohérence entre le bâti (son style et son époque) et les éléments qui le constituent.



exemple d'un balcon sur entablement plus modeste

exemple d'un garde-corps simple, très modeste, mais qui s'intègre très bien à sa façade et au style général de Murviel





J'ai une façade simple/modeste

L'aspect des balcons sur ces façades est là plus retenu, mais ils observent les mêmes principes.

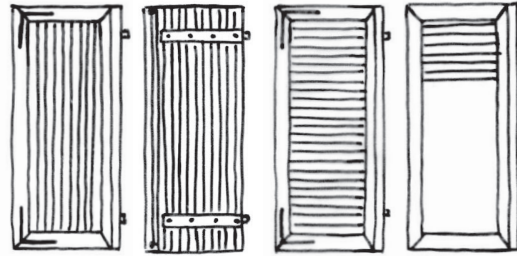
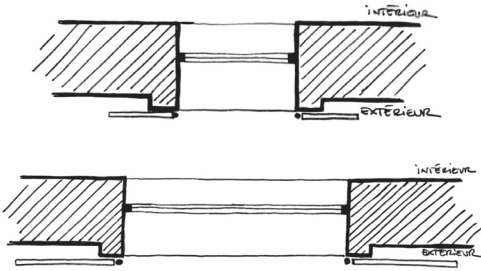
Leurs entablements et consoles sont simplement moins moulurés, et les ferronneries présentent un motif plus simple. Les débords sont en général plus petits, de part et d'autres de la baie comme sur la rue. On peut même envisager la pose d'un simple garde corps en applique contre ou entre les jambages. *[voir croquis]*



exemple de volets métalliques bien intégrés à une façade XIXème, grâce à leur système d'ouverture en persiennes.

exemple d'une baie sur une façade XIXème et de ses volets persiennés en bois





J'ai une façade moins identifiable

Les matériaux utilisés sur ces façades ne sont pas toujours les mêmes, donc quelques variantes sont possibles : les menuiseries et les volets peuvent être soit en bois, soit en aluminium.

Le vitrage est placé de façon aléatoire dans l'épaisseur du mur, ce qui autorise la pose de volets battants ouvrants sur l'extérieur [en particulier pour les petites fenêtres d'attique]. *[voir croquis]*

Le dessin des volets est aussi un élément à prendre en compte : le type persiennes ou à ventelles est à préférer, surtout pour les maisons XIXème.

L'on peut cependant installer des volets à lames planes verticales ou horizontales. Les volets avec ou sans barres sont aussi envisageables, mais les écharpes (formant un «Z») sont à éviter, pour leur caractère trop pavillonnaire.

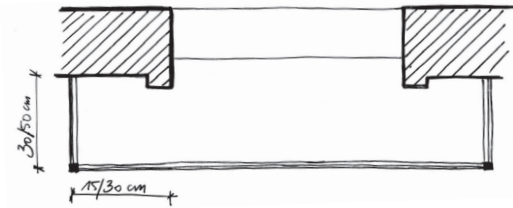
Dans tous les cas, il est interdit de poser des menuiseries et des volets en PVC, ainsi que des volets roulants.



exemple de balcon aux ferronneries et entablement très travaillés

exemple d'un balcon filant, très rare à Murviel, mais bien intégré dans la composition de façade à « l'étage noble »





Les balcons, très présents dans le centre ancien, constituent une identité forte. Malgré plusieurs styles de façades, ils ont tous la même forme et sont construits selon les mêmes principes.

La ligne courbe est proscrite, les entablements sont rectangulaires, jamais en demi-cercle et à saillie limitée ; et les ferronneries sont dans le même plan, jamais galbées. Leur dessin est à dominante verticale.

Les balcons sont plutôt à éviter sur les maisons d'avant XIXème, au profit de simples garde-corps apposé entre les jambages.

J'ai une façade travaillée

Comme pour les enduits et les décors, le balcon est un élément remarquable de ces façades. Il présente des éléments au décor riche.

Souvent reposant sur des consoles moulurées, l'entablement est souligné par un ou plusieurs bandeaux. Le débord sur rue et de part et d'autre de la baie peut être assez large. *(voir croquis)*

Les ferronneries sont elles aussi très complexes, avec un motif floral et des rinceaux.

(sur la même maison que précédemment) exemple de volets battants sur la fenêtre en attique bien intégrés



l'exemple à ne surtout pas reproduire, la menuiserie PVC blanc oscillo-battant : le matériau, le système d'ouverture, la couleur ; tous les éléments qui sont en totale contradiction avec le bâti sur lequel ils s'installent



