

Localisation : 48 Référence : IA48000220
Aire d'étude : La Canourgue
Commune : La Canourgue (anciennement commune de : Auxillac; commune
rattachée à : La Canourgue)
Adresse : 2e ferme
Titre courant : ferme
Dénomination : ferme

Cartographie : Lambert3 0670910 3241240

Cadastre : 1935 011 B4 232, 233, 237

Statut juridique : propriété privée

Protection :

x par G. De BUSSAC

Dossier d'inventaire topographique établi en 1968^x, 1994 par Grandjouan Marie-Sylvie

(c) Inventaire général, 1968

HISTORIQUE

Datation : 3e quart 17e siècle, 19e siècle. 1665 (porte la date) .

Auteur(s) :
maître d'oeuvre inconnu.

Commentaire : Le bâtiment principal de la ferme date sans doute du 17e siècle (date inscrite sur la porte du logis : 1665). La grange-étable située au sud de la cour a été construite ou reconstruite au 19e siècle (toit en carène). Le four à pain actuellement englobé dans le domaine de la ferme était peut-être le four commun du village

DESCRIPTION

SITUATION : en village

PARTIES CONSTITUANTES : aire à battre; grange; étable; four à pain

MATERIAUX

Gros oeuvre : calcaire; moellon

Couverture : schiste en couverture; calcaire en couverture

STRUCTURE

Couvrement : voûte en berceau; voûte en berceau brisé

COUVERTURE : toit à longs pans; toit en bâtière; toit en carène

DISTRIBUTION : escalier dans-oeuvre; escalier tournant à retours sans jour

COMMENTAIRE DESCRIPTIF

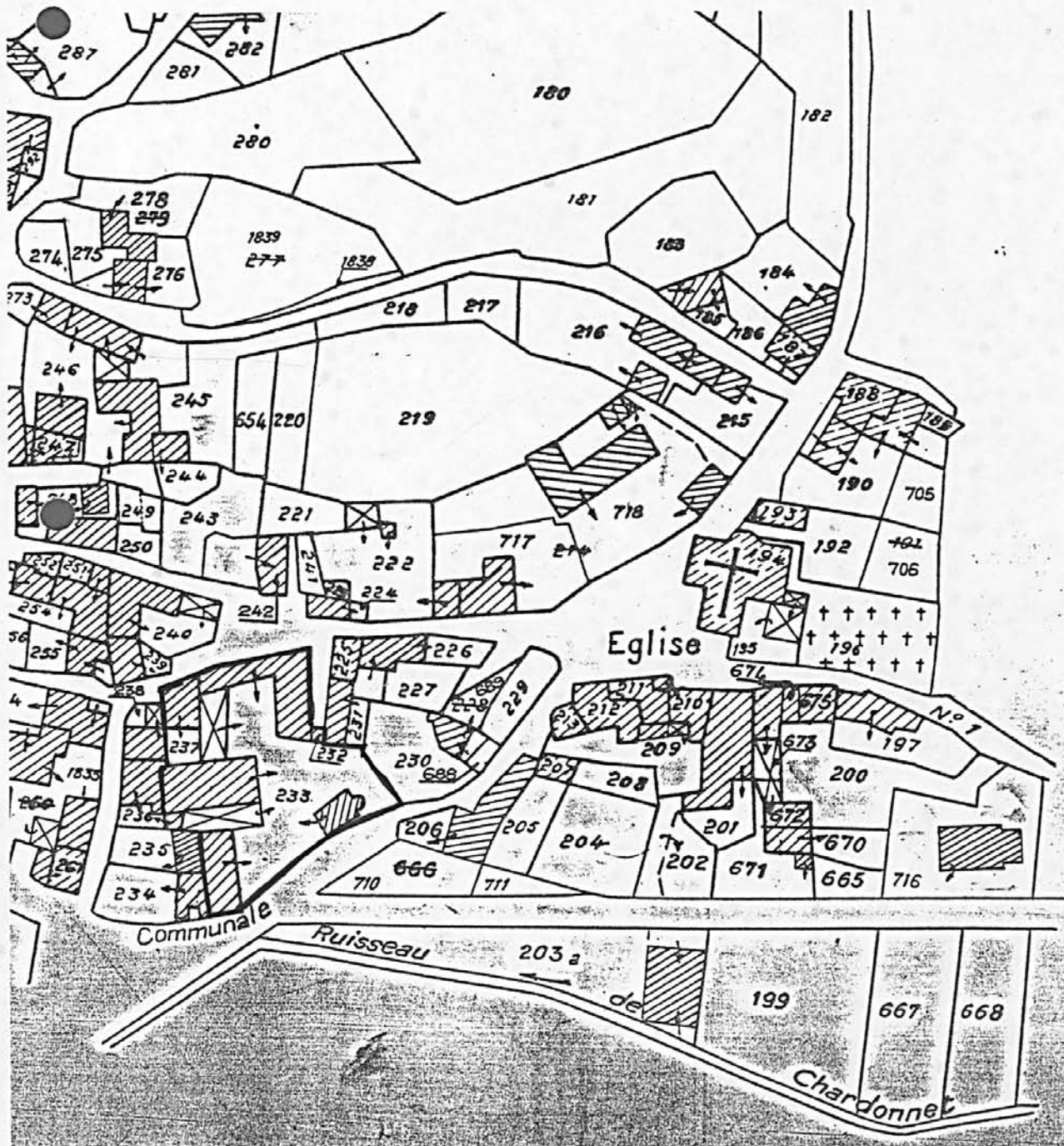
Localisation	: 48 - La Canourgue	Réf. : IA48000220
Adresse	: 2e ferme	
Titre courant	: ferme	
Dénomination	: ferme	

Ferme composée de trois corps de bâtiments jointifs disposés autour d'une cour rectangulaire dallée servant d'aire à battre. Le corps de logis présente une tour d'escalier terminée par un pigeonnier couvert d'un toit en bâtière. L'appareil des murs du logis est fait de moellons calcaires équarris et assisés. Le toit de la grange est en carène sur charpente; il est couvert de lauzes de schiste. Les toits des autres corps de bâtiments sont posés sur des voûtes en berceau brisé couverts de lauzes de calcaire.

TYPOLOGIE : comble voûté

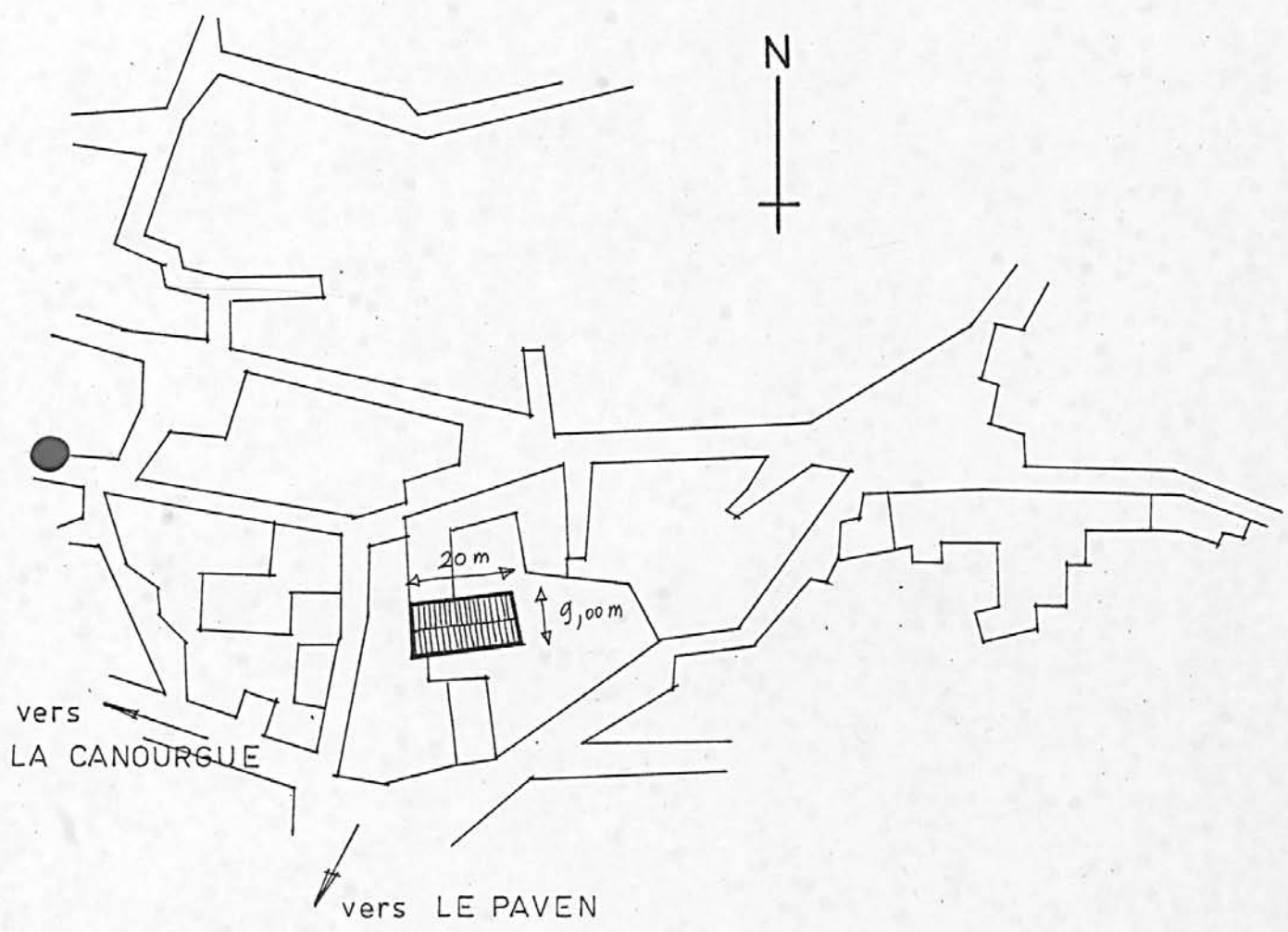
48- AUXILLAC (commune rattachée à LA CANOURGUE)
2^{ème} ferme

T Plan de situation. Extrait du plan cadastral, 1935, section 011 B1, échelle 1/1250



48- AUXILLAC (commune rattachée à LA CANOURGUE)
2^{ème} ferme

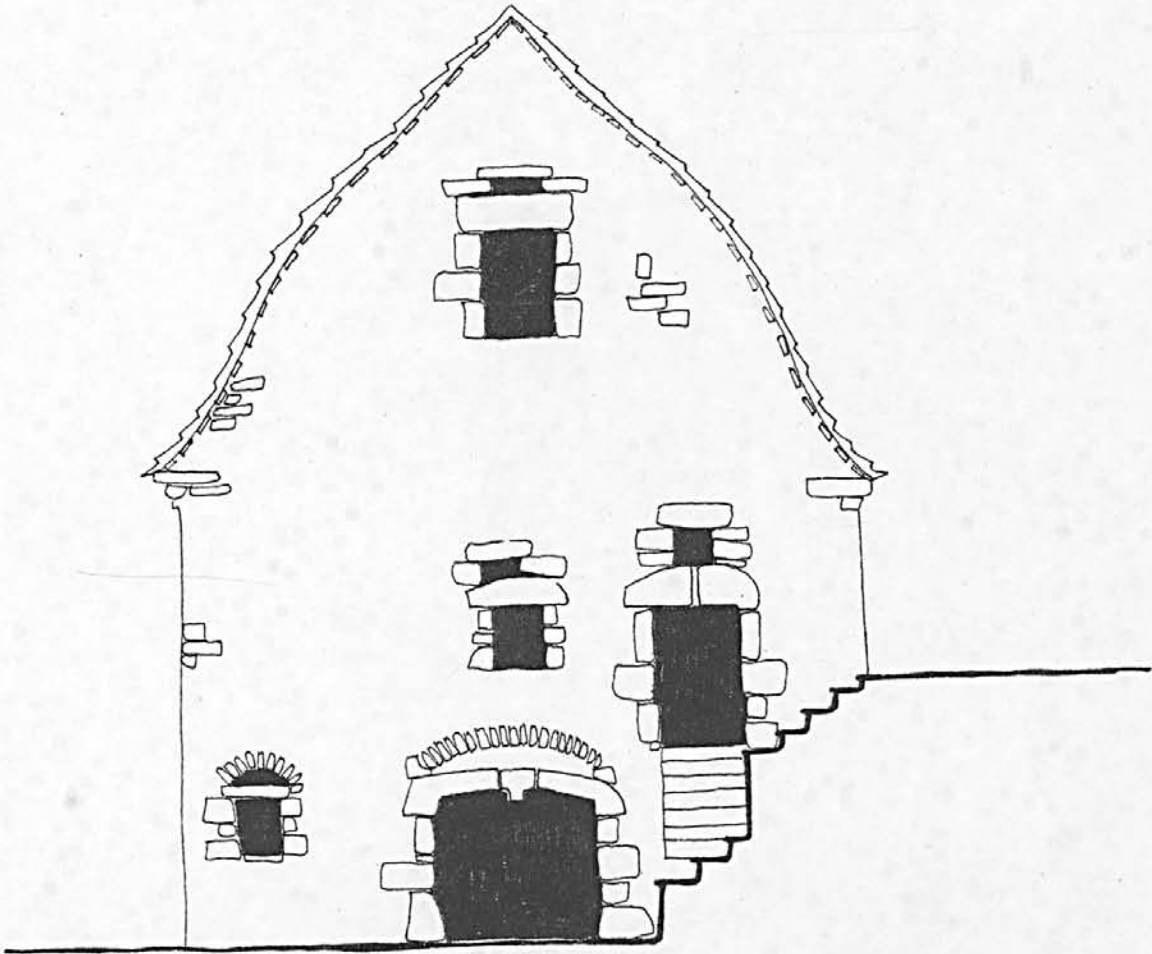
II Plan de situation de la partie de l'édifice ayant fait l'objet de croquis en 1968. (R. Domon, 1968 © Inventaire Languedoc-Roussillon)



PLAN DE SITUATION

620
48- AUXILLAC (commune rattachée à LA CANOURGUE)
2^{ème} ferme

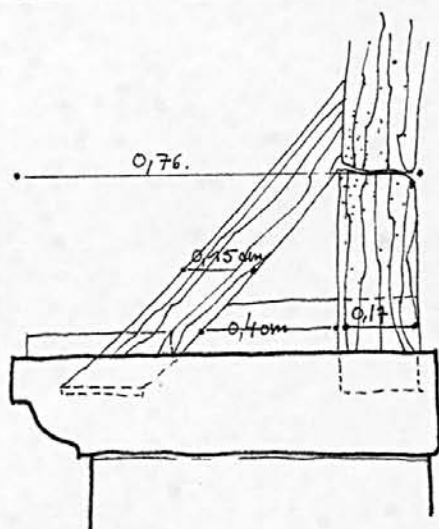
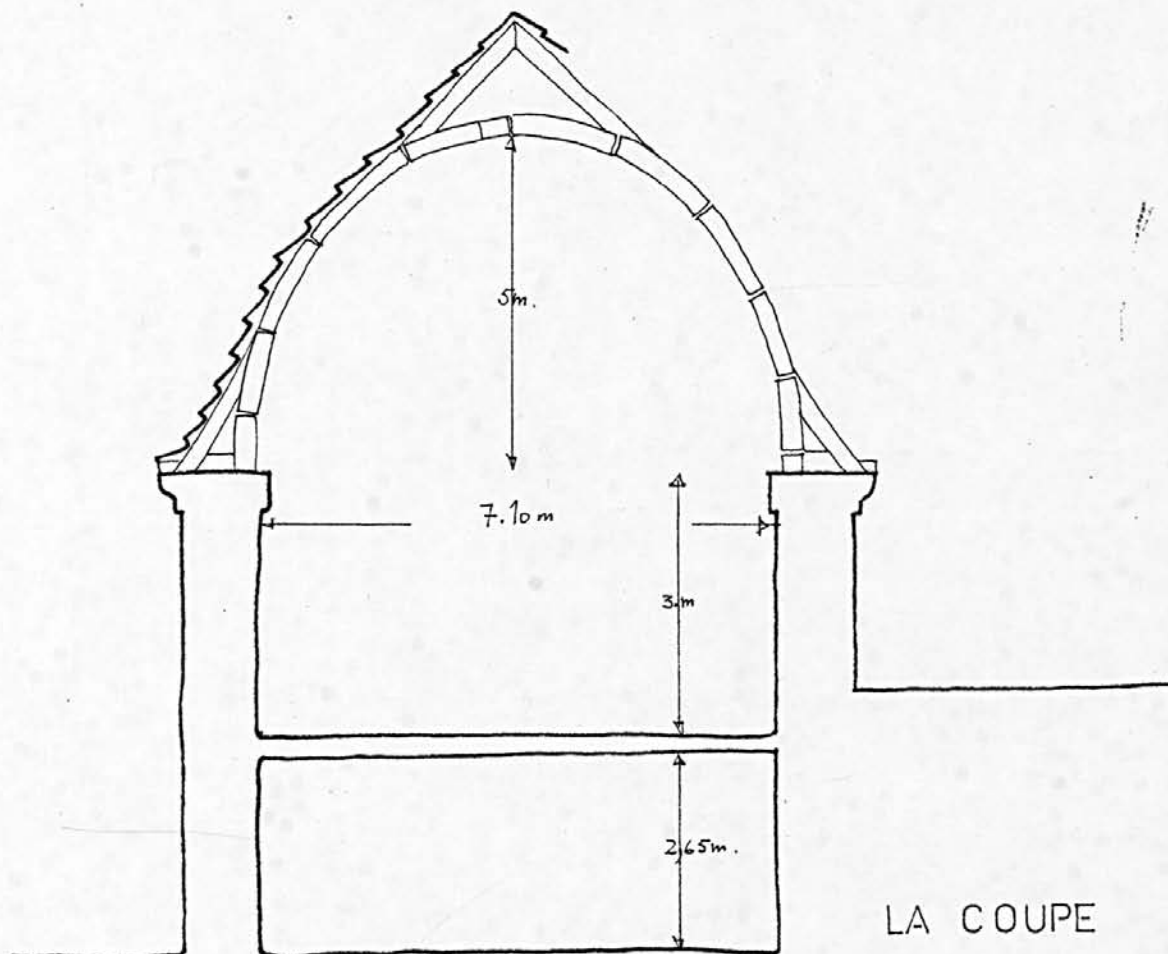
III. Élévation de la grange-étable. Croquis. (R. Domon, 1968 © Inventaire Languedoc-Roussillon)



ELEVATION PRINCIPALE

621
48- AUXILLAC (commune rattachée à LA CANOURGUE)
2^{ème} ferme

IV Coupe transversale de la grange-étable et détail de la charpente. Croquis. (R. Domon, 1968 ©
Inventaire Languedoc-Roussillon)



DETAIL

622

48. AUXILLAC. Village

FERME

35.01

D. C.

1. Elévation sur cour.

Photo J. VALLON
n° 68.48.46 Z



48. AUXILLAC. Village

FERME

35.01

D. C.

2- Pigeonnier.

Photo J/VALLON
n° 68.48.44 X



624
48. AUXILLAC. Village

FERME

35.01

D. C.

3 - Porte d'entrée, sur cour.

Photo J. VALLON
n° 68.48.41 X



48. AUXILLAC. Village

FERME

35.01

D. C.

4 - Mur pignon de la grange.

Photo J. VALLON
n° 68.48.45 X

